

**Gaggenau**

de Gebrauchs- und Montageanleitung

# VP414115

Teppan Yaki

# Inhaltsverzeichnis

## GEBRAUCHSANLEITUNG

1	<b>Sicherheit</b> .....	2
2	<b>Sachschäden vermeiden</b> .....	3
3	<b>Umweltschutz und Sparen</b> .....	3
4	<b>Kennenlernen</b> .....	4
5	<b>Vor dem ersten Gebrauch</b> .....	4
6	<b>Grundlegende Bedienung</b> .....	5
7	<b>So gelingt's</b> .....	5
8	<b>Reinigen und Pflegen</b> .....	7
9	<b>Störungen beheben</b> .....	8
10	<b>Kundendienst</b> .....	9
11	<b>Entsorgen</b> .....	10
12	<b>MONTAGEANLEITUNG</b> .....	10
12.3	<b>Allgemeine Hinweise</b> .....	11

## 1 Sicherheit

Beachten Sie die nachfolgenden Sicherheitshinweise.

### 1.1 Allgemeine Hinweise

- Lesen Sie diese Anleitung sorgfältig.
- Schließen Sie das Gerät bei einem Transportschaden nicht an.

### 1.2 Bestimmungsgemäßer Gebrauch

Verwenden Sie das Gerät nur:

- um Speisen und Getränke zuzubereiten.
- unter Aufsicht. Beaufsichtigen Sie kurzzeitige Kochvorgänge ununterbrochen.
- im privaten Haushalt und in geschlossenen Räumen des häuslichen Umfelds.
- bis zu einer Höhe von 2000 m über dem Meeresspiegel.

Verwenden Sie das Gerät nicht:

- auf Booten oder in Fahrzeugen.
- als Raumheizung.
- mit einer externen Zeitschaltuhr.

### 1.3 Einschränkung des Nutzerkreises

Dieses Gerät kann von Kindern ab 8 Jahren und darüber und von Personen mit reduzierten physischen, sensorischen oder mentalen

Fähigkeiten oder Mangel an Erfahrung und/oder Wissen benutzt werden, wenn sie beaufsichtigt oder bezüglich des sicheren Gebrauchs des Geräts unterwiesen wurden und die daraus resultierenden Gefahren verstanden haben.

Kinder dürfen nicht mit dem Gerät spielen. Reinigung und Benutzerwartung dürfen nicht durch Kinder durchgeführt werden, es sei denn, sie sind 15 Jahre und älter und werden beaufsichtigt.

Kinder jünger als 8 Jahre vom Gerät und der Anschlussleitung fernhalten.

### 1.4 Sicherer Gebrauch

#### **WARNUNG – Brandgefahr!**

Heißes Öl und Fett entzündet sich schnell.

- ▶ Heiße Öle und Fette nie unbeaufsichtigt lassen.
- ▶ Niemals versuchen, ein Feuer mit Wasser zu löschen, sondern das Gerät ausschalten und dann die Flammen z. B. mit einem Deckel oder einer Löschdecke abdecken. Das Gerät wird sehr heiß, brennbare Materialien können sich entzünden.
- ▶ Nie brennbare Gegenstände, z. B. Spraydosen oder Reinigungsmittel, unter dem Gerät oder in unmittelbarer Nähe lagern oder benutzen.
- ▶ Nie brennbare Gegenstände auf oder in das Gerät legen.

#### **WARNUNG – Verbrennungsgefahr!**

Kochmuldenschutzgitter können zu Unfällen führen.

- ▶ Nie Kochmuldenschutzgitter verwenden.

#### **WARNUNG – Verbrühungsgefahr!**

Die zugänglichen Teile werden im Betrieb heiß.

- ▶ Nie die heißen Teile berühren.
- ▶ Kinder fernhalten.

#### **WARNUNG – Verbrennungsgefahr!**

Das Gerät bleibt nach dem Ausschalten lange Zeit heiß.

- ▶ Das Gerät nicht berühren, solange die Restwärmeanzeige leuchtet.

Eine geschlossene Geräteabdeckung verursacht einen Hitzestau.

- ▶ Das Gerät nur mit geöffneter Geräteabdeckung betreiben oder einschalten.
- ▶ Die Geräteabdeckung nicht zum Warmhalten oder Abstellen benutzen.
- ▶ Die Geräteabdeckung erst schließen, nachdem das Gerät abgekühlt ist.

### **⚠ WARNUNG – Stromschlaggefahr!**

An heißen Geräteteilen kann die Kabelisolierung von Elektrogeräten schmelzen.

- ▶ Nie das Anschlusskabel von Elektrogeräten mit heißen Geräteteilen in Kontakt bringen. Eindringende Feuchtigkeit kann einen Stromschlag verursachen.
- ▶ Keinen Dampfreiniger oder Hochdruckreiniger verwenden, um das Gerät zu reinigen. Ein defektes Gerät kann einen Stromschlag verursachen.
- ▶ Nie ein defektes Gerät einschalten.
- ▶ Den Netzstecker ziehen oder die Sicherung im Sicherungskasten ausschalten.
- ▶ Den Kundendienst rufen. → Seite 9

Unsachgemäße Reparaturen sind gefährlich.

- ▶ Nur dafür geschultes Fachpersonal darf Reparaturen am Gerät durchführen.
- ▶ Nur Original-Ersatzteile dürfen zur Reparatur des Geräts verwendet werden.
- ▶ Wenn die Netzanschlussleitung oder die Geräteanschlussleitung dieses Geräts beschädigt wird, muss sie durch eine besondere Netzanschlussleitung oder besondere Geräteanschlussleitung ersetzt werden, die beim Hersteller oder bei seinem Kundendienst erhältlich ist.

### **⚠ WARNUNG – Verletzungsgefahr!**

Bei geschlossener Geräteabdeckung entsteht ein Hitzestau.

- ▶ Die Geräteabdeckung erst schließen, wenn das Gerät abgekühlt ist.
- ▶ Das Gerät nie mit geschlossener Geräteabdeckung betreiben oder einschalten.
- ▶ Die Geräteabdeckung nicht zum Warmhalten oder Abstellen benutzen.
- ▶ Vor dem Öffnen der Geräteabdeckung verschüttete Flüssigkeiten entfernen.

## **2 Sachschäden vermeiden**

### **ACHTUNG!**

Durch harte oder spitze Gegenstände können Kratzer oder Kerben auf der Bratfläche entstehen.

- ▶ Keine harten oder spitzen Gegenstände auf die Bratfläche fallen lassen.
- ▶ Nie mit einem Messer auf der Bratfläche schneiden.
- ▶ Zum Wenden der Speisen den mitgelieferten Spatel verwenden.

- ▶ Nie mit dem Spatel auf die Bratfläche schlagen. Nicht hitzebeständige Materialien schmelzen auf den heißen Kochstellen an.
- ▶ Keine Herdschutzfolie verwenden.
- ▶ Keine Alufolie oder Kunststoffgefäße verwenden. Flüssigkeiten können das Gerät beschädigen.
- ▶ Verschüttete Flüssigkeiten vor dem Öffnen der Geräteabdeckung entfernen.

## **3 Umweltschutz und Sparen**

### **3.1 Energie sparen**

Wenn Sie diese Hinweise beachten, verbraucht Ihr Gerät weniger Energie.

Das Gerät nur so lange vorheizen, bis das Gerät die gewünschte Temperatur erreicht hat.

- Eine verlängerte Vorheizdauer erhöht den Energieverbrauch.

Den Randbereich der Bratfläche zum Warmhalten von bereits Gegartem nutzen, während Sie in der Mitte weiter zubereiten.

- Die Wärmeverteilung der Bratfläche nutzen Sie somit effizient.

Frühzeitig auf eine niedrigere Temperatur zurückschalten.

- Mit einer zu hohen Temperatur verschwenden Sie Energie.

Eine passende Temperatur wählen.

- Mit einer zu hohen Temperatur verschwenden Sie Energie.

Die Restwärme der Teppan Yaki nutzen. Bei längeren Garzeiten das Gerät 5 bis 10 min vor Garzeitende ausschalten.

- Ungenutzte Restwärme erhöht den Energieverbrauch.

Produktinformationen gemäß (EU) 66/2014 finden Sie auf dem beiliegenden Gerätepass und im Internet auf der Produktseite Ihres Geräts.

### **3.2 Verpackung entsorgen**

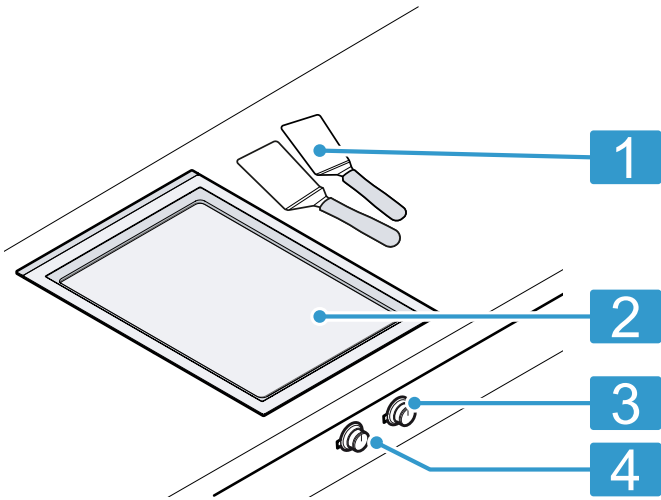
Die Verpackungsmaterialien sind umweltverträglich und wiederverwertbar.

- ▶ Die einzelnen Bestandteile getrennt nach Sorten entsorgen.

## 4 Kennenlernen

### 4.1 Gerät

Hier finden Sie eine Übersicht über die Bestandteile Ihres Geräts.

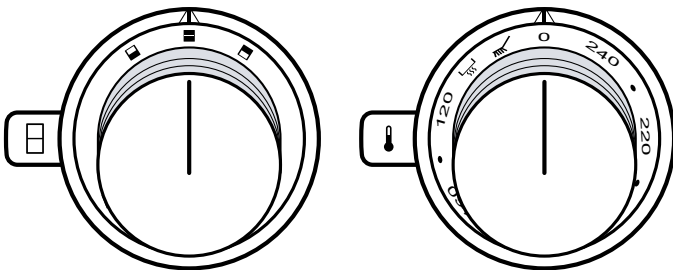


- |   |   |
|---|---|
| 1 | Spatel, 2 Stück, zum Wenden der Speisen |
| 2 | Bratfläche                              |
| 3 | Temperatureinstellung                   |
| 4 | Auswahl der Kochzone                    |

### 4.2 Bedienknebel

Über die Bedienelemente stellen Sie alle Funktionen Ihres Geräts ein und erhalten Informationen zum Betriebszustand.

Die Markierungen am linken Bedienknebel zeigen die Zuordnung zu den Kochzonen. Die Markierungen am rechten Bedienknebel zeigen die Zuordnung zu den Temperatureinstellungen, der Warmhaltestufe und der Reinigungsstufe.



	beide Kochzonen in Betrieb
	nur vordere Kochzone in Betrieb
	nur hintere Kochzone in Betrieb
	Warmhaltestufe
	Reinigungsstufe

### 4.3 Anzeige am Leuchtring

Jeder Bedienknebel verfügt über einen Leuchtring mit verschiedenen Anzeigemöglichkeiten.

Anzeige	Name
Aus	Gerät AUS
Leuchten: orange	Gerät EIN
Blinken: orange	Gerät AUS Restwärmeanzeige
abwechselndes Blinken: orange und weiß	Sicherheitsabschaltung, Stromausfall
abwechselndes Blinken: gelb und magenta	Gerätefehler. Kundendienst rufen.
Leuchten: für einige Sekunden grün und dann gelb	Gerät initialisiert beim Erstanschluss oder nach einem Stromausfall

### 4.4 Funktionsweise

Teppan Yaki bedeutet Speisen nach einer alten, japanischen Tradition zu braten und zu garen. Sie bereiten die Speisen ohne Töpfe und Pfannen direkt auf der Bratfläche zu. Mit den mitgelieferten Spateln wenden Sie die Speisen oder entfernen bei Bedarf Bratrückstände.

### 4.5 Restwärmeanzeige

Der Leuchtring am Bedienknebel blinkt nach dem Ausschalten, solange das Gerät zu heiß ist, um es gefahrlos zu berühren.

### 4.6 Automatische Abschaltung

Zu Ihrem Schutz ist das Gerät mit einer Sicherheitsabschaltung ausgestattet. Jeder Heizvorgang wird nach 4 Stunden abgeschaltet, wenn in dieser Zeit keine Bedienung stattfindet. Auch nach einem Stromausfall bleibt der Heizkörper ausgeschaltet. Der Leuchtring am rechten Bedienknebel blinkt abwechselnd weiß und orange.

## 5 Vor dem ersten Gebrauch

Reinigen Sie das Gerät und das Zubehör.

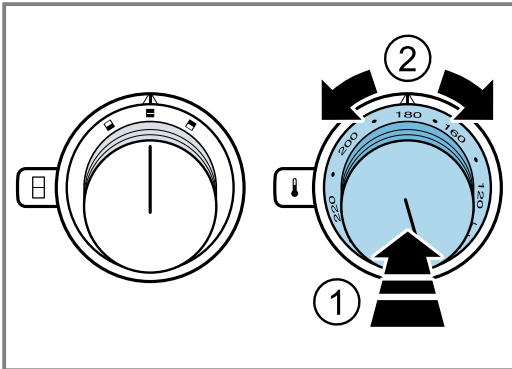
## 5.1 Gerät aufheizen

- ▶ Um Neugeruch zu beseitigen, das leere Gerät für einige Minuten bei 200 °C aufheizen. Rauchentwicklungen und Geruchsentwicklungen sind normal. Den Aufstellungsraum gut lüften.

# 6 Grundlegende Bedienung

## 6.1 Gerät einschalten

1. Den rechten Bedienknebel eindrücken ① und nach links oder rechts auf die gewünschte Temperatur zwischen 120 und 240 °C drehen ②.



- ✓ Der Leuchtring am Bedienknebel blinkt, während das Gerät aufheizt.
- 2. Den linken Bedienknebel eindrücken und die gewünschte Kochzone wählen, um nur die vordere oder hintere Kochzone oder die gesamte Bratfläche zu heizen.
- 3. Warten, bis die eingestellte Temperatur erreicht ist.
- ✓ Der Leuchtring am Bedienknebel leuchtet konstant.

4. Etwas Öl oder Fett mit dem Spatel oder einem hitzebeständigen Pinsel, z. B. einem Silikonpinsel, gleichmäßig auf der Bratfläche verstreichen.
5. Die Speisen direkt auf die Bratfläche legen.
  - Keine Töpfe oder Pfannen verwenden.
6. Zum Wenden der Speisen die mitgelieferten Spatel verwenden.

## 6.2 Gerät ausschalten


### ⚠ WARNUNG – Verbrennungsgefahr!

Das Gerät bleibt nach dem Ausschalten lange Zeit heiß.

- ▶ Das Gerät nicht berühren, solange die Restwärmanzeige leuchtet.
- ▶ Den Bedienknebel auf 0 drehen.

## 6.3 Warmhaltestufe einschalten

Auf der Warmhaltestufe können Sie Speisen warmhalten.

1. Den rechten Bedienknebel auf  drehen.
2. Mit dem linken Bedienknebel die ganze Bratfläche, nur die vordere oder die hintere Kochzone auswählen.

# 7 So gelingt's

Für verschiedenes Gargut finden Sie hier die passenden Einstellungen sowie hilfreiche Bemerkungen. Die Empfehlungen haben wir optimal auf Ihr Gerät abgestimmt.

## 7.1 Tipps zum Kochen und Braten

- Legen Sie das Gargut erst auf, wenn die Aufheizanzeige erloschen ist. Legen Sie auch bei der Temperaturerhöhung zwischen zwei Zubereitungen das Gargut erst auf, wenn die Aufheizanzeige erloschen ist.
- Drücken Sie Fleischstücke, Geflügelstücke und Fischstücke mit dem Spatel flach auf die Bratfläche. Um Fasern nicht zu zerstören, wenden Sie das Gargut erst, wenn es sich leicht von der Platte lösen lässt. Sonst kann Flüssigkeit austreten, was zum Austrocknen des Garguts führt.
- Achten Sie darauf, dass sich Fleischstücke, Geflügelstücke und Fischstücke beim Braten nicht berühren. Sonst kann das Gargut Flüssigkeit ziehen.
- Stechen oder schneiden Sie während des Garens nicht in das Fleisch ein, da sonst Fleischsaft austreten kann.

- Salzen Sie Fleisch, Geflügel und Fisch erst nach dem Braten, um kein Wasser und lösliche Nährstoffe zu entziehen.
- Fischfilets können Sie vor dem Braten in Mehl wälzen, damit das Fischfilet weniger stark anhaftet.
- Braten Sie Fischfilets zuerst auf der Hautseite. Wenden Sie das Fischfilet nach Möglichkeit nur einmal.
- Verwenden Sie nur hoch erhitzebare, zum Braten geeignete Öle und Fette, z. B. raffinierte Pflanzenöle oder Butterschmalz.
- Die Bratfläche ist in der Mitte heißer als im Randbereich. Wenn Sie Speisen mit unterschiedlichen Garzeiten und Temperaturansprüchen gleichzeitig garen, können Sie das Gargut optimal auf der Platte verteilen. Beachten Sie die unterschiedlichen Temperaturen der Bratfläche auch bei der Mengenauswahl an Gargut. Je dünner das Gargut ist, desto höher die Temperatur und desto kürzer die Garzeit.
- Wählen Sie beim Arbeiten mit nur einer Heizzone die jeweils höchste Einstellung des in der Gartabelle angegebenen Temperaturbereichs. Alternativ können Sie 10 °C mehr einstellen, als Sie es von der Zubereitung mit beiden Heizonen gewohnt sind. Benutzen Sie circa die Hälfte der angegebenen Menge.

## 7.2 Einstellempfehlungen

Die Einstellwerte dienen lediglich als Richtlinie, da je nach Art und Zustand der Speise mehr oder weniger Wärme benötigt wird.

### Fleisch und Geflügel

Speise	Temperatur in °C	Garzeit in Min.	Bemerkungen
Rindersteak, medium, 2,5-3 cm	<b>1.</b> 230-240 °C anbraten <b>2.</b> 180 °C fortbraten	<b>1.</b> 2 Min. je Seite anbraten <b>2.</b> 6-11 Min. fortbraten	z. B. Entrecôte, Filetsteak, Rumpsteak. Das Steak ist medium, wenn Fleischsaft an der Oberfläche austritt.
Schweinenackensteak, 2 cm	210-220	15-18	
Kalbsschnitzel, 1,5 cm	190-200	16-20	
Geschnetzeltes, Rind oder Schwein, 800-900 g	230-240	6-8	Die Fleischstücke gut verteilen, sie sollten sich nicht berühren.
Geschnetzeltes, Geflügel, 800-900 g	180-190	10-12	Die Fleischstücke gut verteilen, sie sollten sich nicht berühren.
Hackfleisch, 600 g	230-240	7-8	
Lammrücken, medium, 1,5-2,5 cm	<b>1.</b> 200 °C anbraten <b>2.</b> 160 °C fortbraten	<b>1.</b> 2 Min. je Seite anbraten <b>2.</b> 4-6 Min. fortbraten	
Putensteak, 1,5 cm	200-210	12-16	
Geflügelleber, 1 cm	200-210	3-5	

### Fisch und Meeresfrüchte

Speise	Temperatur in °C	Garzeit in Min.	Bemerkungen
Fischfilet, 1 cm	210-220	5-7	z. B. Barsch, Dorsch, Pangasius, Schellfisch, Scholle, Seeteufel, Seezunge, Zander
Fischfilet, 2 cm	190-200	7-10	
Fischfilet, 2,5 cm	180-190	15-17	
Lachssteak, 2,5 cm	180-190	15-17	
Lachssteak, 3 cm	160-170	18-20	
Tunfischsteak, 2,5-3 cm	180-190	17-20	
Garnelen, à 30 g	190-200	6-7	
Jakobsmuscheln, à 30 g	190-200	8-12	

### Gemüse

Speise	Temperatur in °C	Garzeit in Min.	Bemerkungen
Auberginen, in Scheiben, 600 g	180-190	6-8	Auberginen vor dem Braten salzen und ca. 30 min stehen lassen. Anschließend abtrocknen.
Champignons, in Scheiben, 600 g	230-240	10-12	
Karotten, gestiftelt, 600 g	180-190	12-16	
Kartoffeln, gekocht, in Scheiben, 600 g	200-220	7-10	
Paprika, in Streifen, 600 g	200-210	8-12	
Zucchini, in Scheiben, 600 g	180-190	8-10	
Zwiebeln oder Lauch, in Ringen, 600 g	170-190	5-7	

### Eierspeisen und Süßspeisen

Speise	Temperatur in °C	Garzeit in Min.	Bemerkungen
Spiegelei, Rührei, 4-6 Eier	180-190	3-5	
Crêpes, 2-6 Stück	180-190	1-2 Min. je Seite	

Speise	Temperatur in °C	Garzeit in Min.	Bemerkungen
Früchte, in Scheiben, 300-400 g	180-190	5-7	z. B. Ananas, Apfel, Mango. Geklärte Butter zum Braten verwenden. Nach Belieben mit Zucker oder Honig süßen.
Banane im Kokosmantel, 4 Hälften	180-190	6-9	

### Beilagen und Sonstiges

Speise	Temperatur in °C	Garzeit in Min.	Bemerkungen
Reis, gekocht, 500 g	190-200	5-7	
Pinienkerne, 300 g	160	5-7	häufig wenden
Reisnudeln, gekocht, 400 g	200-220	4-5	
Tofu, 300 g	200-220	3-5	häufig wenden
Weißbrotwürfel oder Croûtons, 100 g	170	10-12	anfangs häufig wenden

### 7.3 Nutzung der Teppan Yaki mit Kochgeschirr

Sie können die Teppan Yaki auch für die Zubereitung mit Kochgeschirr nutzen.

- Geeignet für die Nutzung der Teppan Yaki mit Kochgeschirr sind Garmethoden, die eine geringe Wärmezufuhr benötigen.  
Sie können die Speisen auf dem Kochfeld, wenn nötig, zunächst schnell erhitzen und anschließend auf der Teppan Yaki fortgaren.
- Zum Schmelzen, Auftauen und Warmhalten sind ca. 140 °C ausreichend.  
Zum Quellen von Reis und Getreide und zum Erwärmen kleiner Mengen sind ca. 160-200 °C ausreichend.

- Nutzen Sie hitzebeständiges Kochgeschirr mit Deckel.  
Um Beschädigungen am Edelstahlrahmen zu vermeiden, platzieren Sie das Kochgeschirr vorsichtig auf der Heizfläche.
- Beachten Sie, dass die Nutzung der Teppan Yaki mit Kochgeschirr nicht energiesparend ist, wenn das Kochgeschirr kleiner als die beheizte Fläche ist.
- Wenn Sie nicht die gesamte Bratfläche benötigen, können Sie mit dem linken Bedienknebel nur den vorderen oder hinteren Bereich wählen. Durch Verschieben des Kochgeschirrs können Sie die für Ihre Anwendung optimale Temperatur finden.

## 8 Reinigen und Pflegen

Damit Ihr Gerät lange funktionsfähig bleibt, reinigen und pflegen Sie es sorgfältig.

### 8.1 Reinigungsmittel

Geeignete Reinigungsmittel erhalten Sie beim Kundendienst oder im Online-Shop.

#### **⚠️ WARNUNG – Stromschlaggefahr!**

Eindringende Feuchtigkeit kann einen Stromschlag verursachen.

- ▶ Keinen Dampfreiniger oder Hochdruckreiniger verwenden, um das Gerät zu reinigen.

#### **⚠️ WARNUNG – Verbrennungsgefahr!**

Das Gerät wird während des Betriebs heiß.

- ▶ Vor der Reinigung Gerät abkühlen lassen.


#### **ACHTUNG!**

Ungeeignete Reinigungsmittel können die Oberflächen des Geräts beschädigen.

- ▶ Keine scharfen oder scheuernden Reinigungsmittel verwenden.
- ▶ Keine stark alkoholhaltigen Reinigungsmittel verwenden.

- ▶ Keine harten Scheuerkissen oder Putzschwämme verwenden.
- ▶ Glasreiniger, Glasschaber oder Edelstahl-Pflegemittel nur verwenden, wenn diese in der Reinigungsanleitung zu dem entsprechenden Teil empfohlen werden.
- ▶ Schwammtücher vor Gebrauch gründlich auswaschen.

### 8.2 Abgekühlte Bratfläche reinigen

1. Grobe Rückstände mit den Spateln entfernen.
2. Etwas Wasser (maximal 250 ml) und Spülmittel auf die Bratfläche geben, sodass die Bratfläche leicht bedeckt ist.
3. Den rechten Bedienknebel auf  drehen.
4. Die Verschmutzungen ca. 5 bis 10 Minuten einweichen lassen.
5. Die Bratfläche mit einer Spülbürste reinigen.
6. Die Flüssigkeit mit einem weichen Schwamm aufsaugen und entfernen.
7. Hartnäckige oder fetthaltige Verschmutzungen mit dem Reinigungspulver oder dem Reinigungsgel reinigen.

## de Störungen beheben

- → "Fetthaltige Verschmutzungen der Bratfläche mit dem Reinigungspulver "Wiener Kalk" reinigen", Seite 8
- → "Eingebrannte Verschmutzungen der Bratfläche mit dem Reinigungsgel reinigen", Seite 8

8. Reste von Reinigern sorgfältig entfernen.
9. Die Bratfläche mit einem weichen Tuch trocknen.

### Eingebrannte Verschmutzungen der Bratfläche mit dem Reinigungsgel reinigen

1. Das Gerät abkühlen lassen.
2. Die Verpackungshinweise des Reinigungsgels beachten.
3. Verschmutzungen mit dem Reinigungsgel einstreichen und mindestens 2 Stunden einwirken lassen.
  - Starke Verschmutzungen über Nacht einwirken lassen.
4. Das Reinigungsgel von der Bratfläche gründlich abspülen.

### Fetthaltige Verschmutzungen der Bratfläche mit dem Reinigungspulver "Wiener Kalk" reinigen

1. Die Verpackungshinweise des Reinigungspulvers beachten.
2. Aus dem Reinigungspulver und Wasser eine Paste anrühren.
3. Mit der Paste in Bürstrichtung der Oberfläche wischen und die Bratfläche reinigen.

### 8.3 Bratfläche zwischen zwei Bratvorgängen reinigen

Eiswürfel eignen sich besser zur Reinigung des warmen Geräts als Wasser, da weniger heiße Spritzer und Wasserdampf entstehen.

#### **WARNUNG – Verbrennungsgefahr!**

Beim Aufgeben von Wasser oder Eiswürfeln auf die heiße Bratfläche entstehen Spritzer und Wasserdampf.

- ▶ Nicht über das Gerät beugen.
- ▶ Sicherheitsabstand einhalten.

1. Das Gerät ausschalten.
2. Ca. 4 bis 5 Eiswürfel mit den Spateln über die heiße Bratfläche schieben.
3. Angelöste Verschmutzungen mit den Spateln entfernen.
4. Das Gerät einschalten.
5. Warten, bis die eingestellte Temperatur erreicht ist.
  - ✓ Der Leuchtring am Bedienknebel leuchtet konstant.
6. Die Speisen auf die Bratfläche legen.

### 8.4 Edelstahlrahmen reinigen

1. Den Edelstahlrahmen mit Spüllauge und einem Spültuch reinigen.
  - Nur wenig Wasser zur Reinigung verwenden.
  - Wasser nicht in das Gerät eindringen lassen.
2. Eingebrannte Stellen mit wenig Wasser und etwas Spülmittel einweichen lassen.  
Eingebrannte Stellen nicht wegscheuern.
3. Starke Verschmutzungen oder durch Hitze verursachte Gelbfärbung mit dem Edelstahlreiniger entfernen.
4. Mit einem weichen Tuch nachtrocknen.

### 8.5 Bedienknebel reinigen

#### Hinweise

- Keine Glaschaber verwenden.
  - Die Knebel zur Reinigung nicht demontieren.
  - Zitrone und Essig sind ungeeignet zur Reinigung und können matte Stellen erzeugen.
1. Den Bedienknebel mit warmer Spüllauge und einem weichen Tuch reinigen.
  2. Bei der Reinigung nicht zu viel Wasser verwenden.

### 8.6 Spatel reinigen

1. Die Spatel mit Spüllauge und einem Spültuch reinigen.
2. Bei Bedarf die Spatel im Geschirrspüler reinigen.

## 9 Störungen beheben

Kleinere Störungen an Ihrem Gerät können Sie selbst beheben. Nutzen Sie die Informationen zur Störungsbehebung, bevor Sie den Kundendienst kontaktieren. So vermeiden Sie unnötige Kosten.

#### **WARNUNG – Verletzungsgefahr!**

Unsachgemäße Reparaturen sind gefährlich.

- ▶ Nur geschultes Fachpersonal darf Reparaturen am Gerät durchführen.
- ▶ Wenn das Gerät defekt ist, den Kundendienst rufen.  
→ "Kundendienst", Seite 9

#### **WARNUNG – Stromschlaggefahr!**

Unsachgemäße Reparaturen sind gefährlich.

- ▶ Nur dafür geschultes Fachpersonal darf Reparaturen am Gerät durchführen.
- ▶ Nur Original-Ersatzteile dürfen zur Reparatur des Geräts verwendet werden.
- ▶ Wenn die Netzanschlussleitung oder die Geräteanschlussleitung dieses Geräts beschädigt wird, muss sie durch eine besondere Netzanschlussleitung oder besondere Geräteanschlussleitung ersetzt werden, die beim Hersteller oder bei seinem Kundendienst erhältlich ist.

### 9.1 Funktionsstörungen

Störung	Ursache und Störungsbehebung
Gerät funktioniert nicht.	Netzstecker der Netzanschlussleitung ist nicht eingesteckt. <ul style="list-style-type: none"><li>▶ Schließen Sie das Gerät am Stromnetz an.</li></ul>

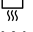

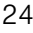


<b>Störung</b>	<b>Ursache und Störungsbehebung</b>
Gerät funktioniert nicht.	Sicherung im Sicherungskasten hat ausgelöst. ▶ Prüfen Sie die Sicherung im Sicherungskasten.
	Stromversorgung ist ausgefallen. ▶ Prüfen Sie, ob die Raumbelichtung oder andere Geräte im Raum funktionieren.
Gerät funktioniert nicht. Der Leuchtring am Bedienknebel blinkt abwechselnd orange und weiß.	Stromversorgung ist ausgefallen. ▶ Prüfen Sie, ob die Raumbelichtung oder andere Geräte im Raum funktionieren.
Gerät heizt nicht auf beim Einschalten. Alle Leuchtringe an den Bedienknäbeln leuchten nach dem Einschalten für 10 Sekunden weiß. Danach leuchtet der Leuchtring des aktiven Bedienknäbels orange.	Demomodus ist aktiviert. ▶ Deaktivieren Sie den Demomodus. → <i>Seite 9</i>
Gerät heizt nicht auf beim Einschalten. Der Leuchtring am Bedienknäbel blinkt abwechselnd gelb und magenta.	Elektronikfehler ▶ Rufen Sie den Kundendienst. → <i>"Kundendienst", Seite 9</i>
Gerät geht im Betrieb aus. Der Leuchtring am Bedienknäbel blinkt abwechselnd orange und weiß.	Die automatische Abschaltung → <i>Seite 4</i> hat den Heizvorgang abgeschaltet. <b>1.</b> Drehen Sie den rechten Bedienknäbel auf 0. <b>2.</b> Schalten Sie das Gerät wieder ein.
	Stromausfall im Haushalt: Nach einem Stromausfall bleibt das Gerät aus Sicherheitsgründen ausgeschaltet. <b>1.</b> Drehen Sie den rechten Bedienknäbel auf 0. <b>2.</b> Schalten Sie das Gerät wieder ein.

## 9.2 Demomodus deaktivieren

Im Demomodus heizt das Gerät nicht. Wenn alle Leuchtringe an den Bedienknäbeln nach dem Einschalten für 10 Sekunden weiß leuchten, ist der Demomodus aktiviert. Wenn Sie den rechten Bedienknäbel auf eine andere Position drehen, leuchtet der Leuchtring am Bedienknäbel orange.

- 1.** Den rechten Bedienknäbel auf 0 drehen.
- 2.** Das Gerät vom Stromnetz trennen.
- 3.** Mindestens 30 Sekunden warten.
- 4.** Das Gerät wieder anschließen.
- ✓ Die Leuchtringe an den Bedienknäbeln leuchten für einige Sekunden grün und dann gelb.
- 5.** Warten, bis die Leuchtringe nicht mehr leuchten.

- 6.** Innerhalb der nächsten 3 Minuten den rechten Bedienknäbel nach links auf 240 °C , nach rechts auf  und nach links auf 0 drehen.
- 7.** Warten, bis der Leuchtring am Bedienknäbel gelb leuchtet.
- 8.** Den Bedienknäbel nach rechts auf  drehen.
- ✓ Der Leuchtring am Bedienknäbel leuchtet grün.
- 9.** 5 Sekunden warten.
- ✓ Der Leuchtring am Bedienknäbel leuchtet gelb.
- ✓ Der Demomodus ist deaktiviert.
- 10.** Um die Einstellung zu speichern und das Menü zu verlassen, den Bedienknäbel auf 0, nach links auf 240 °C, nach rechts auf  und nach links auf 0 drehen.
- 11.** Warten, bis der Leuchtring am Bedienknäbel nicht mehr leuchtet.

# 10 Kundendienst

Funktionsrelevante Original-Ersatzteile gemäß der entsprechenden Ökodesign-Verordnung erhalten Sie bei unserem Kundendienst für die Dauer von mindestens 10 Jahren ab dem Inverkehrbringen Ihres Geräts innerhalb des Europäischen Wirtschaftsraums.

**Hinweis:** Der Einsatz des Kundendienstes ist im Rahmen der Herstellergarantiebedingungen kostenfrei.

Detaillierte Informationen über die Garantiedauer und die Garantiebedingungen in Ihrem Land erhalten Sie bei unserem Kundendienst, Ihrem Händler oder auf unserer Website.

Wenn Sie den Kundendienst kontaktieren, benötigen Sie die Erzeugnisnummer (E-Nr.) und die Fertigungsnummer (FD) Ihres Geräts.

Die Kontaktdaten des Kundendiensts finden Sie im beiliegenden Kundendienstverzeichnis oder auf unserer Website.

## 10.1 Erzeugnisnummer (E-Nr.) und Fertigungsnummer (FD)

Die Erzeugnisnummer (E-Nr.) und die Fertigungsnummer (FD) finden Sie auf dem Typenschild des Geräts. Das Typenschild finden Sie auf der Unterseite des Geräts.

Um Ihre Gerätedaten und die Kundendienst-Telefonnummer schnell wiederzufinden, können Sie die Daten notieren.

## 11 Entsorgen

### 11.1 Altgerät entsorgen

Durch umweltgerechte Entsorgung können wertvolle Rohstoffe wiederverwendet werden.

1. Den Netzstecker der Netzanschlussleitung ziehen.
2. Die Netzanschlussleitung durchtrennen.
3. Das Gerät umweltgerecht entsorgen.  
Informationen über aktuelle Entsorgungswege erhalten Sie bei Ihrem Fachhändler sowie Ihrer Gemeinde- oder Stadtverwaltung.



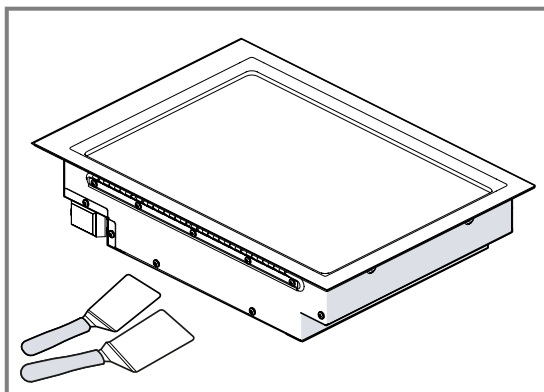
Dieses Gerät ist entsprechend der europäischen Richtlinie 2012/19/EU über Elektro- und Elektronikaltgeräte (waste electrical and electronic equipment – WEEE) gekennzeichnet. Die Richtlinie gibt den Rahmen für eine EU-weit gültige Rücknahme und Verwertung der Altgeräte vor.

## 12 Montageanleitung

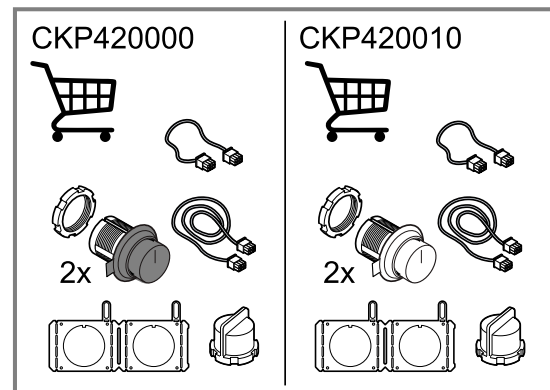


### 12.1 Lieferumfang

Prüfen Sie nach dem Auspacken alle Teile auf Transportschäden und die Vollständigkeit der Lieferung.

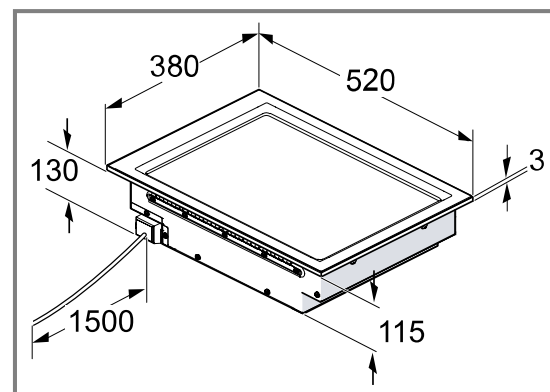


Bestellen Sie die passenden Bedienknöpfe in Schwarz oder Edelstahl.



### 12.2 Gerätemaße

Hier finden Sie die Maße des Geräts.



### 12.3 Allgemeine Hinweise

- Lesen Sie diese Anleitung sorgfältig.
- Nur eine konzessionierte Fachkraft darf das Gerät anschließen.
- Vor der Durchführung jeglicher Arbeiten die Stromzufuhr abstellen.
- Nie dieses Gerät in Booten oder Fahrzeugen verwenden.
- Die Empfehlungen des Arbeitsplattenherstellers beachten.

### 12.4 Hinweise zum elektrischen Anschluss

Um das Gerät sicher elektrisch anzuschließen, beachten Sie diese Hinweise.

- Überprüfen Sie vor dem Geräteanschluss die Hausinstallation. Achten Sie auf eine geeignete Absicherung der Hausinstallation. Die Spannung und die Frequenz des Geräts müssen mit der elektrischen Installation übereinstimmen, siehe Typenschild.
- Stellen Sie sicher, dass das Stromnetz ordnungsgemäß geerdet ist und die Sicherung und das Kabelsystem und das Leitungssystem des Gebäudes für die elektrische Leistung des Geräts ausreichend dimensioniert ist.
- Das Anschlusskabel so verlegen, dass es nicht das heiße Gerätegehäuse berührt.
- Nur das mit dem Gerät mitgelieferte oder vom technischen Kundendienst gelieferte Anschlusskabel verwenden.
- Dieses Gerät entspricht den EG-Funkentstörbestimmungen.
- Das Gerät entspricht der Schutzklasse 1. Daher das Gerät nur mit Schutzleiter-Anschluss verwenden.
- Sicherstellen, dass der Berührungsschutz durch den Einbau gewährleistet ist.
- Nur eine konzessionierte Fachkraft darf Geräte ohne Stecker anschließen. Für sie gelten die Bestimmungen des regionalen Elektrizitätsversorgers. Wir empfehlen einen Fehlerstrom-Schutzschalter (FI-Schalter) im Stromkreis der Geräteversorgung zu installieren.
- Den elektrischen Anschluss gemäß der Montageanweisung durchführen. Bei Falschanschluss kann das Gerät beschädigt werden.
- Der Hersteller übernimmt keine Verantwortung für Betriebsstörungen oder mögliche Schäden, die auf eine fehlerhafte elektrische Installation zurückzuführen sind.
- Wir empfehlen, hinter dem Gerät ca. 70 cm über dem Fußboden eine Schutzkontakt-Steckdose ordnungsgemäß zu installieren. Nur eine Elektrofachkraft darf eine Schutzkontakt-Steckdose unter Berücksichtigung der einschlägigen Vorschriften installieren.

### 12.5 Sichere Montage

Beachten Sie diese Sicherheitshinweise, wenn Sie das Gerät montieren.

#### **WARNUNG – Stromschlaggefahr!**

Unsachgemäße Reparaturen sind gefährlich.

- ▶ Nur dafür geschultes Fachpersonal darf Reparaturen am Gerät durchführen.
- ▶ Nur Original-Ersatzteile dürfen zur Reparatur des Geräts verwendet werden.
- ▶ Wenn die Netzanschlussleitung oder die Geräteanschlussleitung dieses Geräts beschädigt wird, muss sie durch eine besondere Netzanschlussleitung oder besondere Geräteanschlussleitung ersetzt werden, die beim Hersteller oder bei seinem Kundendienst erhältlich ist.

Die Trennung des Geräts vom Stromnetz muss jederzeit möglich sein. Das Gerät darf nur an eine vorschriftsmäßig installierte Schutzkontakt-Steckdose angeschlossen werden.

- ▶ Der Netzstecker der Netzanschlussleitung muss nach dem Einbau des Geräts frei zugänglich sein.
- ▶ Ist dies nicht möglich, muss in der festverlegten elektrischen Installation eine allpolige Trennvorrichtung nach den Bedingungen der Überspannungskategorie III und nach den Errichtungsbestimmungen eingebaut werden.
- ▶ Nur eine Elektrofachkraft darf die festverlegte elektrische Installation ausführen. Wir empfehlen einen Fehlerstromschutzschalter (FI-Schalter) im Stromkreis der Geräteversorgung zu installieren.

#### **WARNUNG – Verletzungsgefahr!**

Bauteile innerhalb des Geräts können scharfkantig sein.

- ▶ Schutzhandschuhe tragen.

#### **WARNUNG – Stromschlaggefahr!**

Unsachgemäße Installationen sind gefährlich.

- ▶ Das Gerät nur gemäß den Angaben auf dem Typenschild anschließen und betreiben.
- ▶ Das Gerät nur über eine vorschriftsmäßig installierte Steckdose mit Erdung an ein Stromnetz mit Wechselstrom anschließen.
- ▶ Das Schutzleitersystem der elektrischen Hausinstallation muss vorschriftsmäßig installiert sein.
- ▶ Nie das Gerät über eine externe Schaltvorrichtung versorgen, z. B. Zeitschaltuhr oder Fernsteuerung.
- ▶ Wenn das Gerät eingebaut ist, muss der Netzstecker der Netzanschlussleitung frei zugänglich sein, oder falls der freie Zugang nicht möglich ist, muss in der festverlegten elektrischen Installation eine Trennvorrichtung nach den Errichtungsbestimmungen eingebaut sein.
- ▶ Beim Aufstellen des Geräts darauf achten, dass die Netzanschlussleitung nicht eingeklemmt oder beschädigt wird.

### 12.6 Hinweise zum Aufstellungsraum

Für einen sicheren Betrieb beachten Sie die folgenden Hinweise zum Aufstellungsraum.

- Das Gerät gemäß der Einbauskizze einbauen.
- Den Mindestabstand zu seitlichen Wänden oder Möbelteilen und nach hinten einhalten.

## 12.7 Hinweise zum flächenbündigen Einbau

Bei dem flächenbündigen Einbau befindet sich das Gerät mit der Arbeitsplatte auf einer Ebene. Störende Stufen zwischen dem Gerät und der Arbeitsplatte fehlen. Sie können das Gerät in die folgenden temperaturbeständigen und wasserfesten Arbeitsplatten einbauen:

- Steinarbeitsplatten
- Arbeitsplatten aus Kunststoff, z. B. Corian®
- Massivholz-Arbeitsplatten

Bei der Verwendung anderer Materialien mit dem Arbeitsplattenhersteller abstimmen.

Ein Einbau in Arbeitsplatten aus Pressholz ist nicht möglich.

Alle Ausschnittarbeiten an der Arbeitsplatte in einer Fachwerkstatt entsprechend der Einbauskizze durchführen lassen. Der Ausschnitt muss sauber und genau ausgeführt werden, da die Schnittkante an der Oberfläche sichtbar ist.

Die Ausschnittkanten mit einem geeigneten Reinigungsmittel reinigen und entfetten. Dabei die Verarbeitungshinweise des Silikonherstellers beachten.

## 12.8 Installationszubehör

Hier erhalten Sie einen Überblick über das Installationszubehör.

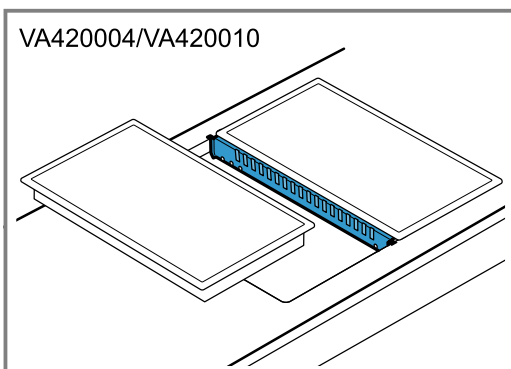
Verwenden Sie das Zubehör nur wie angegeben. Der Hersteller haftet nicht, wenn Sie das Zubehör falsch verwenden.

Zubehör	Bestellnummer
Verbindungsleiste bei aufgesetztem Einbau	VA420010
Verbindungsleiste bei flächenbündigem Einbau	VA420004
Geräteabdeckung, Edelstahl	VA440010

## 12.9 Mehrere Geräte kombinieren

**Voraussetzung:** Sie benötigen eine passende Verbindungsleiste, um mehrere Geräte der Gerätereihe Vario zu kombinieren. Sie erhalten die Verbindungsleiste als Sonderzubehör.

1. Beim Herstellen des Möbelausschnitts den zusätzlichen Platzbedarf für die Verbindungsleiste zwischen den Geräten berücksichtigen.
  - Die Montageanleitung der Verbindungsleiste beachten.

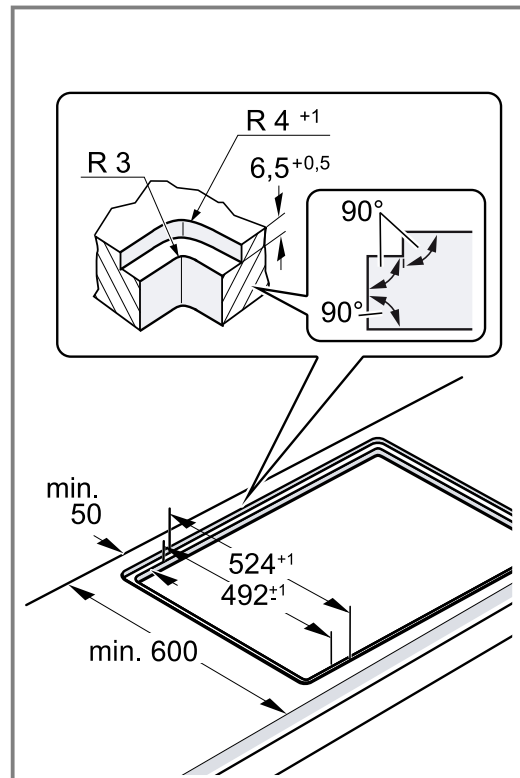


2. Bei Bedarf die Geräte in Einzelausschnitten einbauen.

- Eine Stegbreite von mindestens 50 mm zwischen den Einzelausschnitten einhalten.

## 12.10 Gerät flächenbündig in Kombination mit rahmenlosen Induktionskochfeldern einbauen

1. Bei flächenbündigem Einbau in Kombination mit rahmenlosen Induktionskochfeldern die Auflagekante mit 6,5 mm ausfräsen.
2. Den Möbelausschnitt für ein oder mehrere Vario-Geräte in der Arbeitsplatte gemäß der Einbauskizze herstellen.
  - Die Montageanleitung der Verbindungsleiste VA420004 beachten.

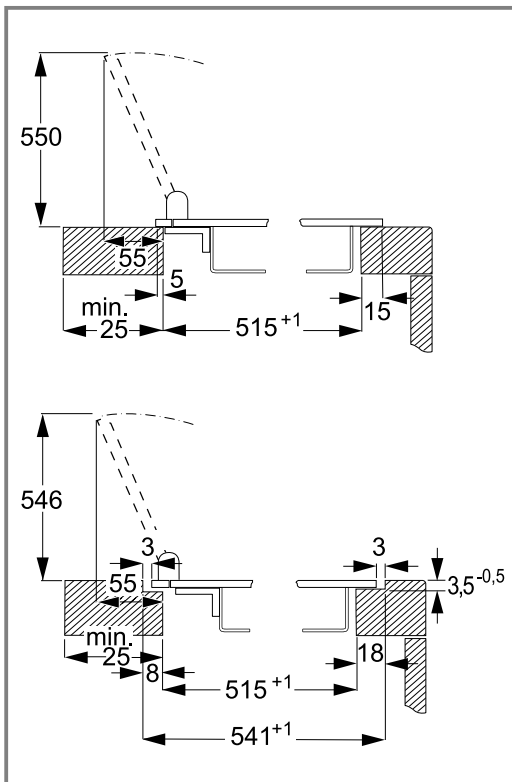


## 12.11 Geräteabdeckung einbauen

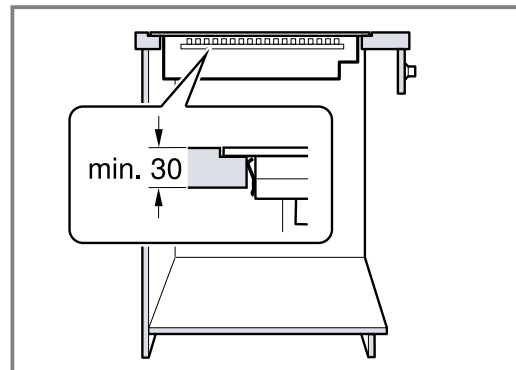
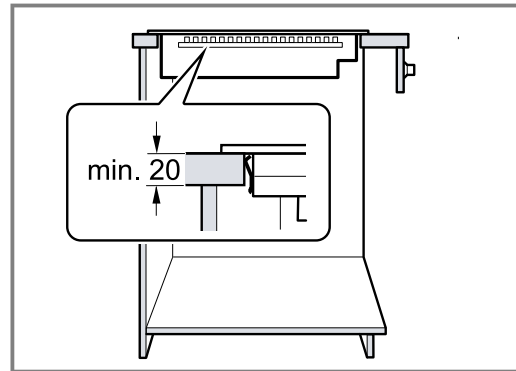
Sie erhalten eine passende Geräteabdeckung als Sonderzubehör.

1. Die Geräteabdeckung vor dem Einbau am Gerät befestigen.
  - Die Montageanleitung der Geräteabdeckung beachten.

2. Beim Herstellen des Möbelausschnitts den zusätzlichen Platzbedarf für die Geräteabdeckung berücksichtigen.



3. Sicherstellen, dass die Dicke der Arbeitsplatte der notwendigen Mindestdicke entspricht.

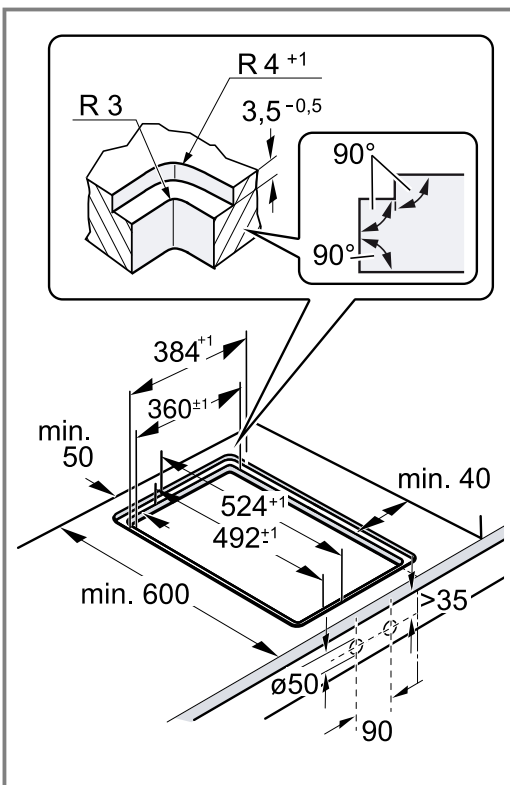
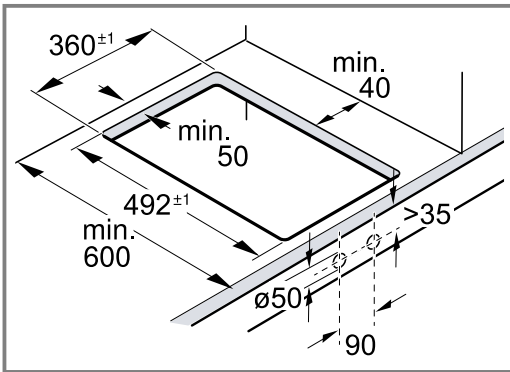


## 12.12 Möbel vorbereiten

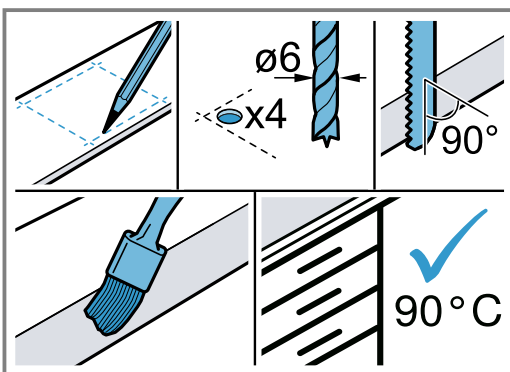
### Voraussetzungen

- Die Einbaumöbel sind bis 90 °C temperaturbeständig.
  - Die Arbeitsplatte ist eben, waagrecht und stabil.
1. Die Hinweise zur Kombination mehrerer Geräte beachten.  
→ *"Mehrere Geräte kombinieren", Seite 12*
  2. Sicherstellen, dass nach den Ausschnittarbeiten die Stabilität des Einbaumöbels gewährleistet ist.

4. Den Möbelausschnitt für ein oder mehrere Vario-Geräte in der Arbeitsplatte gemäß der Einbauskizze herstellen.



5. Sicherstellen, dass der Winkel der Schnittfläche zur Arbeitsplatte 90° beträgt.



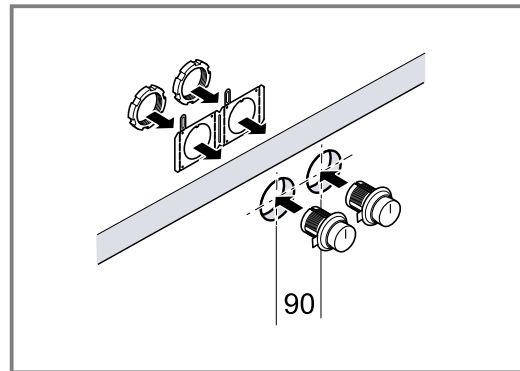
6. Um einen guten Sitz der Haltefedern am Gerät zu gewährleisten, sicherstellen, dass die seitlichen Ausschnittkanten plan sind.  
7. Bei mehrschichtigen Arbeitsplatten bei Bedarf entsprechende Leisten seitlich im Möbelausschnitt befestigen.

8. Staub und Rückstände der Ausschnittarbeiten entfernen. Die Schnittflächen hitzebeständig und wasserdicht versiegeln.  
9. Sicherstellen, dass der Mindestabstand der Geräteunterseite zu Möbelteilen 10 mm beträgt.  
10. Die Tragfähigkeit und die Stabilität des Möbels durch geeignete Unterkonstruktionen sicherstellen, insbesondere bei dünnen Arbeitsplatten.  
– Das Gerätegewicht inklusive zusätzlicher Belastung berücksichtigen.  
– Hitzebeständiges und feuchtigkeitsbeständiges Verstärkungsmaterial verwenden.

**Hinweis:** Die Ebenheit des Geräts erst nach der Installation in der Einbauöffnung überprüfen.

### Ausschnitt für die Bedienkebel herstellen

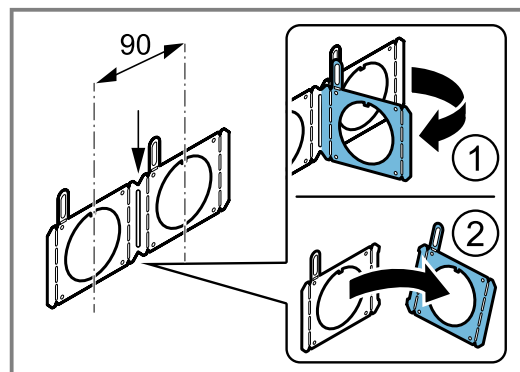
1. Die Bohrungen für die Bedienkebel entsprechend der beiliegenden Anleitung herstellen.
2. Bei einer Blendendicke von mehr als 23 mm die Rückseite der Frontblende für das Halblech ausfräsen.
3. Die Abstände zwischen den Bedienkebeln beachten.



4. Nach den Ausschnittarbeiten die Späne entfernen.
5. Die Schnittflächen hitzebeständig und wasserdicht versiegeln.

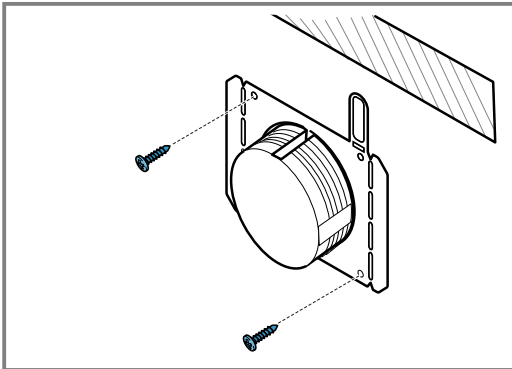
### 12.13 Bedienkebel einbauen

1. Bei Bedarf und abhängig vom Abstand zwischen den Bedienkebeln das Halblech an der Perforation abbrechen.

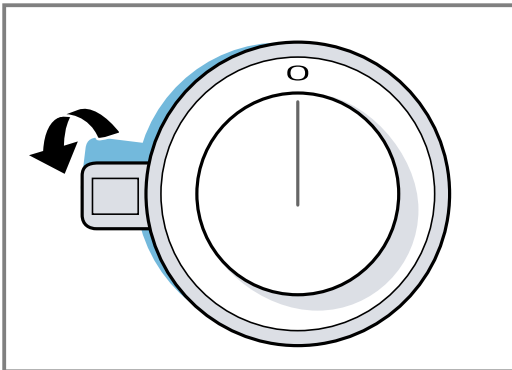


2. Das Halblech an die Rückseite der Blende halten.

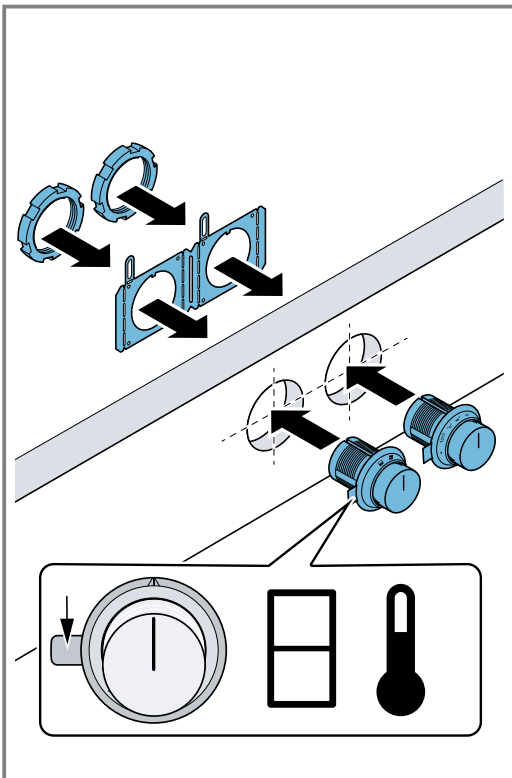
3. Beim Einbau eines einzelnen Bedienknebels das Halblech mit 2 Schrauben gegen Verdrehen sichern.
- Bei Steinarbeitsplatten das Halblech mit temperaturbeständigem Zweikomponentenkleber ankleben.



4. An der Rückseite des Leuchtrings die Schutzfolie abziehen.

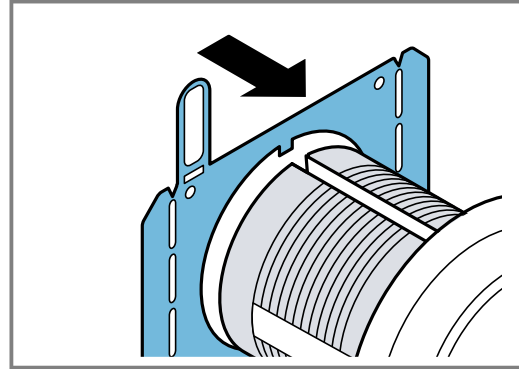


5. Die Bedienknebel in der korrekten Reihenfolge einbauen.

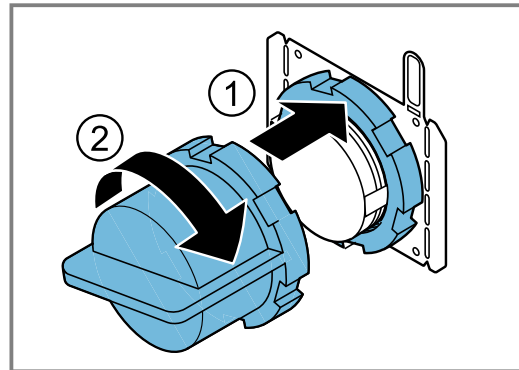


6. Den Bedienknebel in die Bohrung stecken.

- Die seitliche Markierung am Bedienknebel immer links positionieren.
7. Sicherstellen, dass sich die Haltenase am Halblech an der oberen Seite befindet und sich der Bedienknebel in Nullstellung befindet.



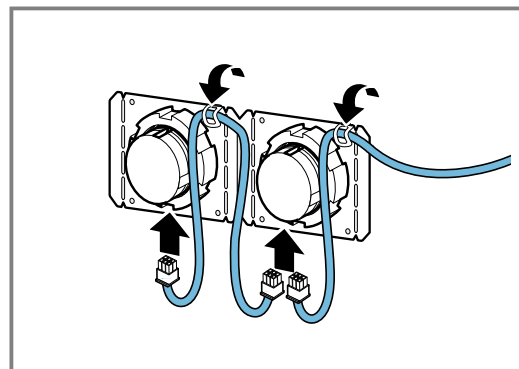
8. An der Rückseite des Bedienknebels die Haltemutter mit dem beiliegenden Montagewerkzeug festschrauben.



9. Den Bedienknebel exakt in Nullstellung ausrichten.

## 12.14 Bedienknebel mit Verbindungskabeln verbinden

1. Alle Bedienknebel mit den beiliegenden kürzeren Verbindungskabeln verbinden.

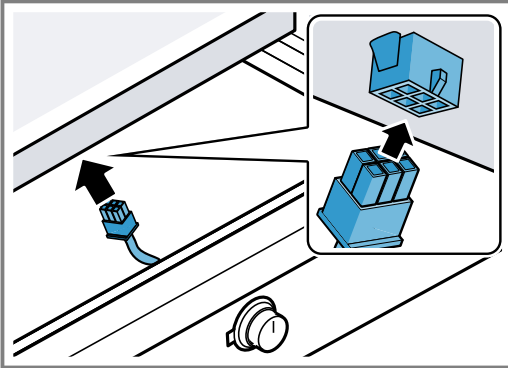


- Die beiden Buchsen am Bedienknebel sind identisch.
2. Sicherstellen, dass die Stecker in die Buchsen einrasten.
  3. Das längere Verbindungskabel zur Verbindung mit dem Gerät an einen der Bedienknebel einstecken. Sie können das Gerät mit einem beliebigen Bedienknebel verbinden.
  4. Sicherstellen, dass der Stecker in die Buchse einrastet.

5. Nach der Montage den korrekten Sitz aller Steckerverbindungen prüfen.
6. Um alle Verbindungskabel nach der Montage zu fixieren, die Laschen an den Halblechen umbiegen.

### 12.15 Verbindungskabel mit Gerät verbinden

1. Das Verbindungskabel eines beliebigen Bedienknobels an die Buchse des Geräts anschließen.



2. Sicherstellen, dass der Stecker in die Buchse einrastet.

### 12.16 Gerät einbauen

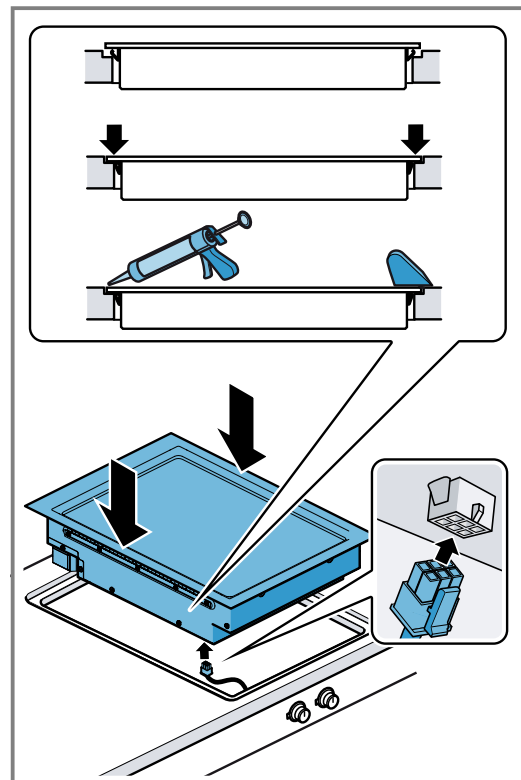
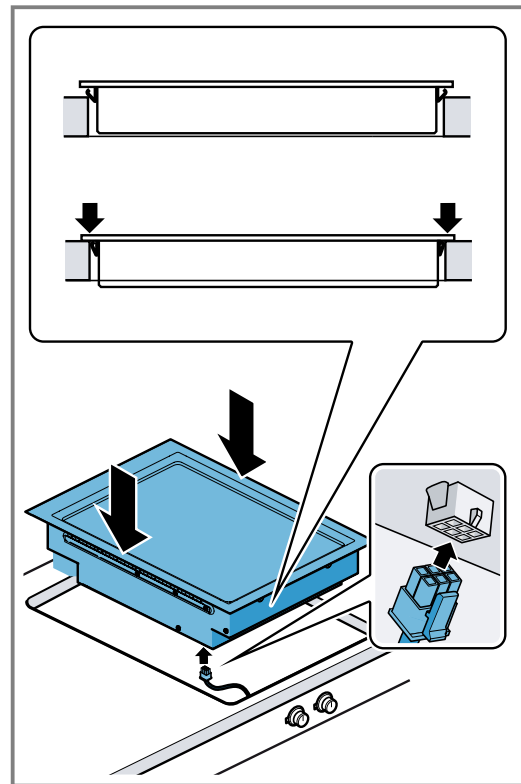
#### ⚠️ WARNUNG – Stromschlaggefahr!

Eine beschädigte Isolierung der Netzanschlussleitung ist gefährlich.

- ▶ Nie die Netzanschlussleitung mit heißen Geräteteilen oder Wärmequellen in Kontakt bringen.
- ▶ Nie die Netzanschlussleitung mit scharfen Spitzen oder Kanten in Kontakt bringen.
- ▶ Nie die Netzanschlussleitung knicken, quetschen oder verändern.

1. Das Gerät gleichmäßig in den Möbelausschnitt einsetzen.

2. Das Gerät von oben fest in den Möbelausschnitt drücken.
  - Sicherstellen, dass das Gerät fest im Möbelausschnitt sitzt und sich nicht verschiebt.
  - Wenn sich die Ausschnittsbreite an der oberen Toleranzgrenze befindet, bei Bedarf Leisten seitlich im Möbelausschnitt befestigen.



3. Das Gerät an das Netz anschließen.
4. Die Funktion des Geräts prüfen.

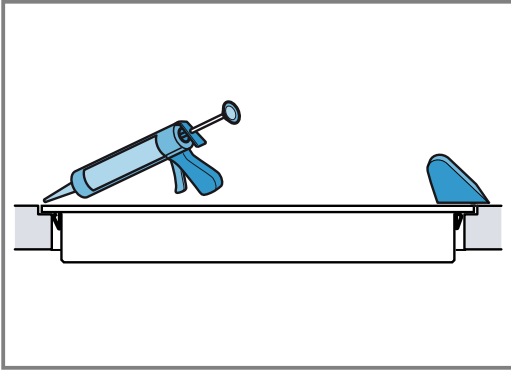


## 12.17 Fugen versiegeln

Bei flächenbündigem Einbau die Fugen mit Silikon versiegeln.

**Voraussetzung:** Vor dem Verfugen unbedingt einen Funktionstest durchführen.

1. Den Spalt ringsum mit geeignetem, hitzebeständigem Silikon versiegeln, z. B. Novasil® S70 oder Otoseal® S70.



Ungeeigneter Silikonkleber führt bei Naturstein-Arbeitsplatten zu dauerhaften Verfärbungen.

2. Die Fuge mit dem vom Hersteller empfohlenen Glättmittel glätten.
3. Die Verarbeitungshinweise des Silikonklebers beachten.
4. Den Silikonkleber mindestens 24 Stunden trocknen lassen.  
Die Trocknungsdauer ist von der Umgebungstemperatur abhängig.
5. Das Gerät erst in Betrieb nehmen, wenn das Silikon vollständig getrocknet ist.

## 12.18 Gerät ausbauen

### **ACHTUNG!**

Werkzeuge können den Geräterahmen beschädigen.

- ▶ Das Gerät nicht von oben heraushebeln.
1. Das Gerät vom Stromnetz trennen.
  2. Bei flächenbündig eingebauten Geräten die Silikonfuge entfernen.
  3. Das Gerät von unten herausdrücken.





**BSH Hausgeräte GmbH**  
Carl-Wery-Straße 34  
81739 München, GERMANY  
[www.gaggenau.com](http://www.gaggenau.com)

**GAGGENAU**



9001798022 de (030421)